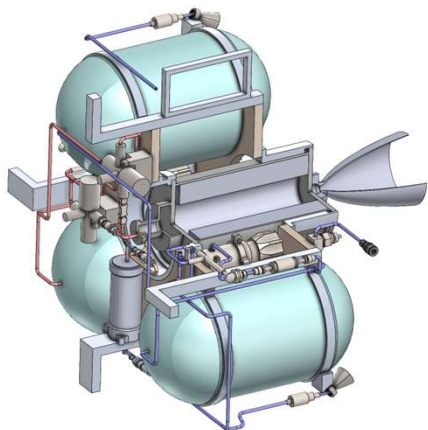


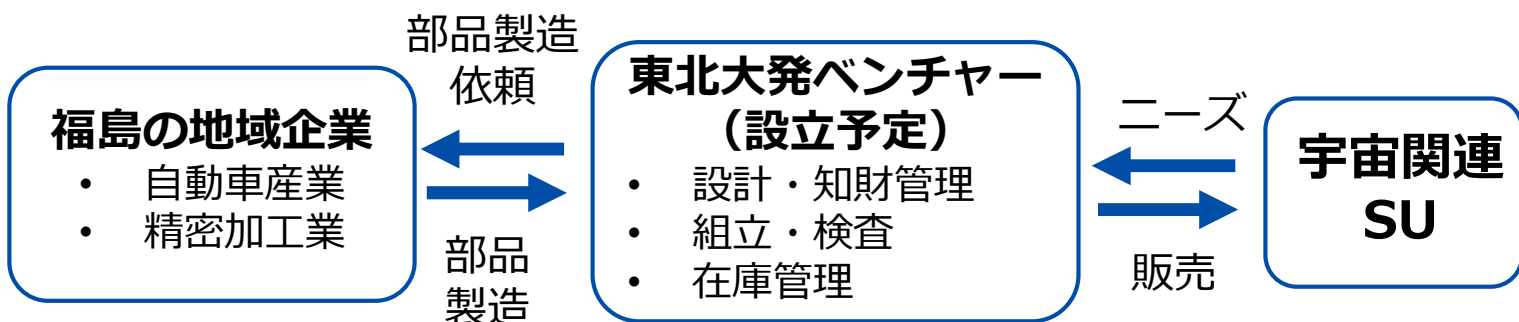
国立大学法人 東北大学

大学院工学研究科・スペースクロステック研究センター

宇宙機コンポーネントの研究開発



- 多数の宇宙関連SU企業が発展中
 - 例えば、小型衛星用スラスタには多くの宇宙機コンポーネント（バルブ、レギュレータ、ノズル等）が必要
 - 多くが海外輸入品（低生産性のため国内生産：少）
 - 結果として、宇宙開発はコンポーネント律速
- ↓
- 福島地域の企業の皆様の力を借りて、国内でのコンポーネント生産拠点をを目指す



概要

①実施する事業・研究内容

- 国内宇宙開発のコンポーネント律速を打破する、持続可能な国内生産を実現する新構造の宇宙機コンポーネントの開発

②RTF研究室の活用方法

- クリーンブース内での組立て
- 動作試験

③福島地域との連携

- 地域内の製造基盤を活用したサプライチェーン構築
- 地域製造業 - 本事業 - 南相馬市に集積する宇宙関連SU

【基本情報】

団体名	国立大学法人東北大学大学院工学研究科／スペースクロステック研究センター
事業内容	宇宙機コンポーネントの研究開発
研究室	102号室
サイトURL	https://www.eng.tohoku.ac.jp/ https://www.sxt.ggi.tohoku.ac.jp/
連絡先	saito.fukushima.rtf@grp.tohoku.ac.jp



工学研究科HP



スペースクロステック研究センターHP